



Применяемость:

- Форд Фокус с кузовом хэтчбек с 10/98 по 2004 г.в.
- Форд Фокус с кузовом седан с 10/98 по 2005 г.в.

Технические данные

Диаметр сцепного шара, мм	50
Масса ТСУ, не более, кг	14,4
Допустимая масса прицепа, кг	1000
D-параметр, кН*	6,0

* D-параметр рассчитывается по формуле:


$D = g * (M_a * M_{п} / (M_a + M_{п}))$ (Н), где
 g – гравитационное ускорение (принимается $9,81 \text{ м/с}^2$)
 M_a – допустимая масса тягача (буксирующего автомобиля)

$M_{п}$ – допустимая масса буксируемого прицепа

- На ТСУ применен условно съемный шар (на двух болтах).
- ТСУ крепится к лонжеронам а/м
- При установке ТСУ на автомобиль
 - **не требуется сверлить отверстия в кузове автомобиля**, используются отверстия в лонжеронах, предусмотренные изготовителем
 - в бампере необходимо вырезать небольшое отверстие.
 - бампер необходимо снять
- В комплект поставки входят: монтажные и крепежные изделия, колпачок. Крепеж оцинкован.

ООО «ТРЕЙЛЕР» 142800, Московская обл., г. Ступино, ул. Военных строителей, 3.
 Тел/факс (49664)2-01-16, 7-54-44, treilerstupino@yandex.ru

www.treiler.ru

 11.06.10 г.

6. ГАРАНТИЙНЫЕ ОБЯЗАТЕЛЬСТВА
6.1 ООО "Трейлер" гарантирует безотказную работу ТСУ на автомобилях с кузовом хэтчбек и седан в течение 12 месяцев со дня продажи в торговой сети при условии его эксплуатации в полном соответствии с настоящим руководством.

Предприятие не несёт ответственность за безопасность и надёжность работы ТСУ при внесении потребителем изменений в его конструкцию.

6.2 Рассмотрение претензий к продукции производится при наличии отметки о продаже, заверенной штампом организации, продавшей ТСУ и подписью продавца.

Этикетку предприятия-изготовителя на ТСУ сохранять до окончания гарантийного срока.

6.3 Изготовитель оставляет за собой право на изменение конструкции ТСУ, поэтому некоторые изменения, не ухудшающие его прочностные и потребительские качества, могут быть не отражены в настоящем руководстве

6.4 Предложения и замечания просим направлять по адресу:
142800 Московская обл., г. Ступино-7, а/я 64

тел/факс: (49664) 2-01-16, 7-54-44
e-mail: treilerstupino@yandex.ru

Информацию о нашей продукции Вы можете посмотреть на сайте www.treiler.ru

СВИДЕТЕЛЬСТВО О ПРИЁМКЕ

ТСУ ФОРД ФОКУС ХБ изготовлено ООО "Трейлер" в соответствии с технической документацией, проверено ОТК и признано годным к эксплуатации.

Подпись лица, ответственного за приёмку

Дата приёмки _____ Подпись _____

СВИДЕТЕЛЬСТВО О ПРОДАЖЕ

(заполняет продавец)

Продано _____

(наименование торговой организации, адрес)

Дата продажи _____ Подпись _____

(число, месяц, год) (продавец)

Штамп организации, продавшей ТСУ



ТЯГОВО-СЦЕПНОЕ УСТРОЙСТВО

ТСУ 6010

ПАСПОРТ

(РУКОВОДСТВО ПО УСТАНОВКЕ И ЭКСПЛУАТАЦИИ)

Тягово-сцепное устройство ТСУ ФОКУС ХБ (далее ТСУ) предназначено для шарнирной сцепки легковых автомобилей Ford Focus/Форд Фокус с кузовом хэтчбек с 10.1998 по 2004 г. выпуска и седан с 10.1998 по 2005 г. выпуска с буксируемым прицепом полной массой до 1000 кг.

Технические характеристики ТСУ соответствуют требованиям Правил ЕЭК ООН №55 (п. 25 Приложения 10 к Техническому регламенту Таможенного Союза ТР ТС 018/2011 "О безопасности колесных транспортных средств" (утв. Решением Комиссии Таможенного Союза от 09 декабря 2011 г. №877)

1. ТЕХНИЧЕСКИЕ ДАННЫЕ

- 1.1 Тип соединения шаровой 50
- 1.2 Диаметр сцепного шара, мм 50
- 1.3 Масса, макс. допустимая, приходящаяся на сцепной шар, кг 1000
- 1.4 Допустимая полная масса буксируемого прицепа, кг 6,0
- 1.5 Параметр D, не более, кН 14,0±0,4
- 1.6 Масса ТСУ, кг

2. КОМПЛЕКТ ПОСТАВКИ

- 2.1 ТСУ ФОРД ФОКУС ХБ (рис.1) 1 шт.
- 2.2 Пакет комплекующих в соответствии с рис.1 1 шт.

- 2.3 Паспорт (руководство по эксплуатации) 1 шт.
- 2.4 Колпачок 1 шт.

3. ТРЕБОВАНИЯ ПО ТЕХНИКЕ БЕЗОПАСНОСТИ

3.1 Перед монтажом ТСУ необходимо установить автомобиль на эстакаде или на смотровой яме, отсоединить аккумуляторную батарею, автомобиль затормозить стояночным тормозом, под колёса положить упоры (башмаки).

3.2 Работу по монтажу должны производить не менее двух человек, соблюдаемая меры предосторожности.

4.7 Произвести затяжку крепежа, предварительно смазав резьбу любой консистентной смазкой.

Момент затяжки M10 - 3,5±0,3 кгсм.

Момент затяжки M12 - 7±0,7 кгсм.

4.8 Установить термозащиту и глушитель на место.

4.9 Вырезать бампер по шаблону.

4.10 Установить бампер на место.

4.11 Установить фонари на место.

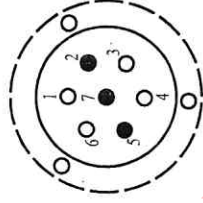
4.12 Установить на место обивку пола багажника.

4.6 Подсоединить провода ТСУ к электропроводке автомобиля (в условиях автосервиса).

Схема подключения разъема штепсельного (для справки)

Внимание: электрика не входит в базовый комплект поставки ТСУ

№конкт.	Назначение контакта
1	Указатель поворота левый
2	Огонь противотуманный
3	Масса
4	Указатель поворота правый
6	Стоп-сигнал
7	Огни габаритные, освещение номерного знака



Примечание. На прицепах других производителей может использоваться контакт 5 для подключения габаритных огней и освещения номерного знака.

5. ПРАВИЛА ЭКСПЛУАТАЦИИ И ТЕХНИЧЕСКОГО ОБСЛУЖИВАНИЯ.

5.1 Техническое обслуживание ТСУ заключается в периодическом осмотре болтовых креплений ТСУ к автомобилю и крепления приборов электрооборудования. Подтяжку болтовых соединений ТСУ проводить при техническом обслуживании автомобиля.

5.2 Если автомобиль эксплуатируется без прицепа, необходимо сцепной шар покрыть защитной смазкой или надеть защитный колпак. При сцепке прицепа с а/м шар должен быть смазан консистентной смазкой.

5.3 После фиксации сцепной головки прицепа на шаре, осуществить страховочную связь автомобиля с прицепом, используя нижнее отверстие в кронштейне шара для крепления страховочных цепей. Категорически запрещена эксплуатация прицепа без установленных страховочных цепей (тросов).

5.4 Не допускается буксировка прицепов полной массой более 1000 кг и со скоростью более 90 км/час.

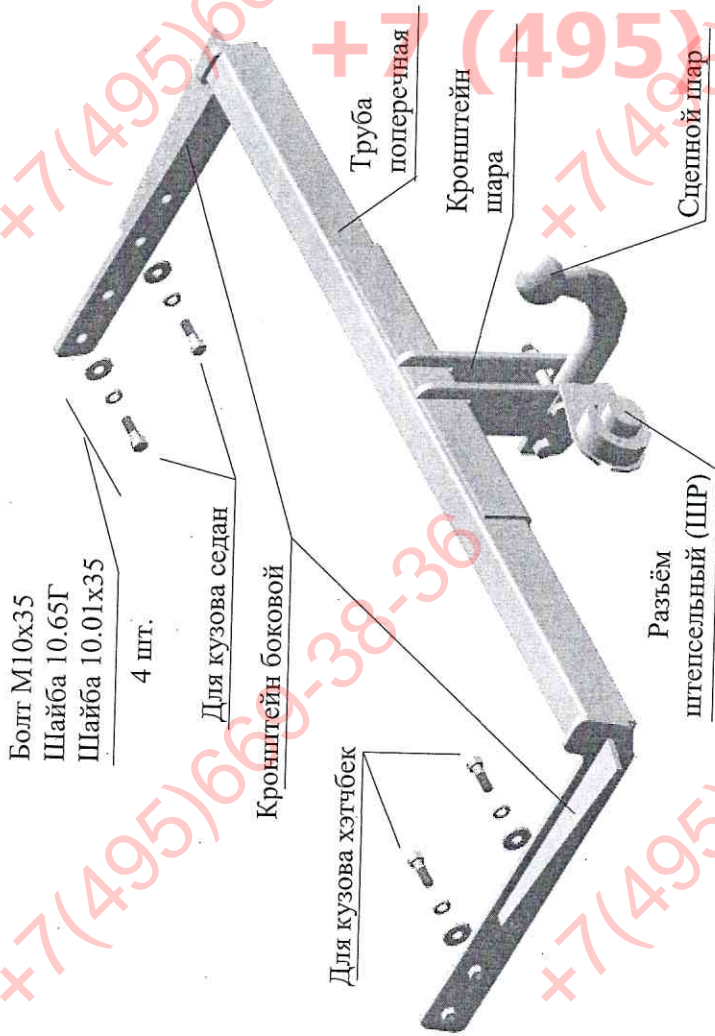


РИС.1 Тягово-сцепное устройство ТСУ ФОКУС ХБ

4. МОНТАЖ НА АВТОМОБИЛЬ

4.1 Тягово-сцепное устройство ТСУ должны производить только подготовленные специалисты.

4.1 Снять задние фонари.

4.2 Снять бампер (по два болта - крепление брызговики+подкрылки; 6 клипс - крепление к задней панели кузова; 2 гайки - крепление к кузову).

4.3 Опустить глушитель и снять термозащитную пластину.

4.4 Прижать ТСУ кронштейнами к полу багажника, совместив четыре отверстия кронштейнов ТСУ с технологическими отверстиями в автомобиле: двумя - в лонжеронах и двумя - в полу багажника.

4.5 Установить ТСУ на автомобиль: боковые кронштейны ТСУ в лонжероны до совпадения положения приваренных гаек с отверстиями в лонжеронах (см. рис. 1); кронштейны шара до упора в панель бампера. Установить на места болты M10x35.

4.6 Установить сцепной шар и кронштейн крепления штепсельного разъема, используя болты M12x1,25x80.

Внимание: после 4-х кратного применения самостопорящиеся гайки необходимо заменить на новые!